

MVG25 Nadelverschluss Technologie

mastipTM
hot runner solutions



Das MVG25 (Manifold Valve Gate) System ist ideal für kleine bis mittelgroße Anwendungen, die enge Kavitäten, eine schnelle, sequentielle Befüllung oder hochpräzise Anspritzverschlüsse erfordern.

Aufgrund der vielfältigen Anspritzoptionen und der fehlenden Materialhaftung kann der MVG25 zur Verarbeitung anspruchsvollster Materialien eingesetzt werden. Das MVG25 ist so konstruiert, dass es sich leicht in einer Aufspannplatte mit integrierten Luftkanälen installieren lässt.

Werkzeugkonstruktion

- Kurze Düsenabstände sind möglich. Der Mindestabstand beträgt 55mm (kann auf 43mm modifiziert werden)
- Die Höhe der Aufspannplatte kann bis auf 50mm minimiert werden
- Einfache Einarbeitung der Taschen
- Die pneumatischen Anschlüsse sind in der Aufspannplatte integriert

Einsatz

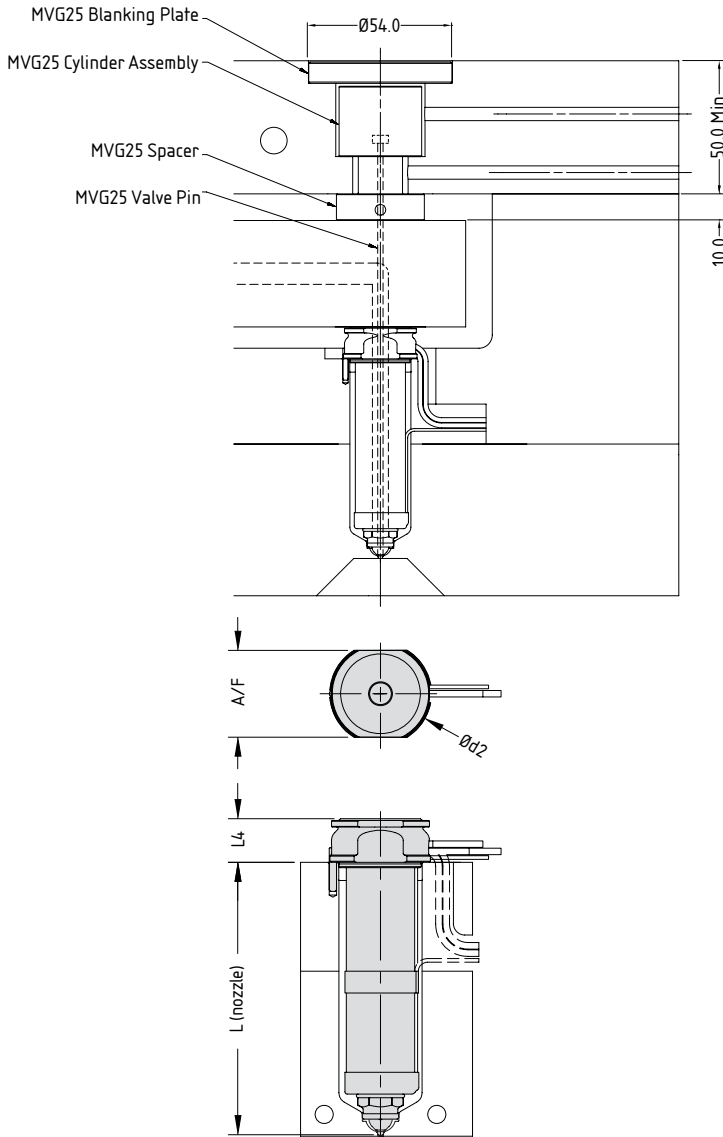
- MVG25 ist für die Düsen der MX- und BX-Baureihen der Baureihe 13 und 16 erhältlich
- Verringerter Spritzdruck
- Vergrößertes Verarbeitungsfenster
- Durch die geringe Anspritzbeanspruchung wird eine höhere Qualität der Formteile erreicht
- Minimierte Temperieranforderung des Anschnitts
- Verschlussnadel höhenverstellbar
- Erhältlich in Kopfstiftausführung, mit stufenweiser Einstellung

Einbau und Wartung

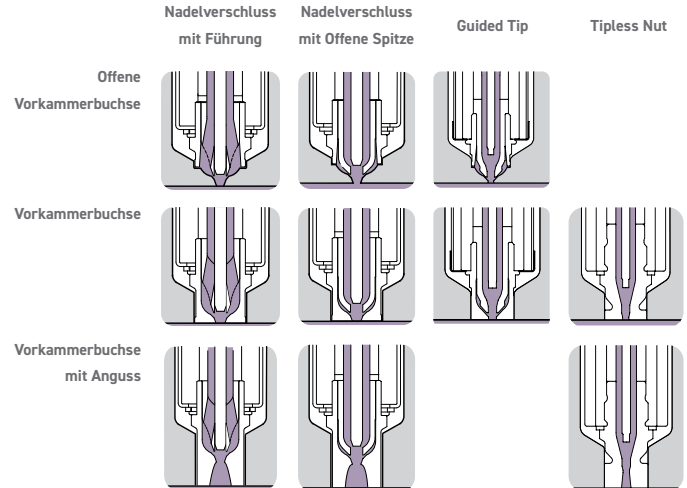
- Einfache Einarbeitungs- und Installationsanforderungen
- Einfacher Dichtungswechsel

MVG25 Nadelverschluss Technologie

Heißer Seitenbereich



Anschnittoptionen



Nadelverschlussbaugruppe

	Baureihe 13*	Baureihe 16
	MX / BX	MX / BX
Beschreibung	MVG25-P1 Kopfstift	MVG25-P1 Kopfstift
Betätigungsart	Pneumatisch	
Nadelgröße	2,0	2,5
Hub	7	

* Baureihe 13 nur mit offener Vorkammerbuchse und offener Spitze erhältlich.
Alle Maße sind in Millimetern angegeben.

Verfügbare Baureihen

	Baureihe 13*		Baureihe 16		
	MX	BX	MX	BX	
L	45				
	55				
	65				
	75				
	—	85	—	85	
	95				
	—	105	—	105	
	115				
	130				
	145				
A/F	—	160	—	160	
	175				
	24	31	26	34	
	d2	28	34	30	38
	L4	12			